



Type	本體 材質	大珠子 材質	內珠 材質
53	SCM415	鉻鋼	鉻鋼
	SCM415	SUS	SUS
	SUS	POM	
54	SCM415	鉻鋼	鉻鋼

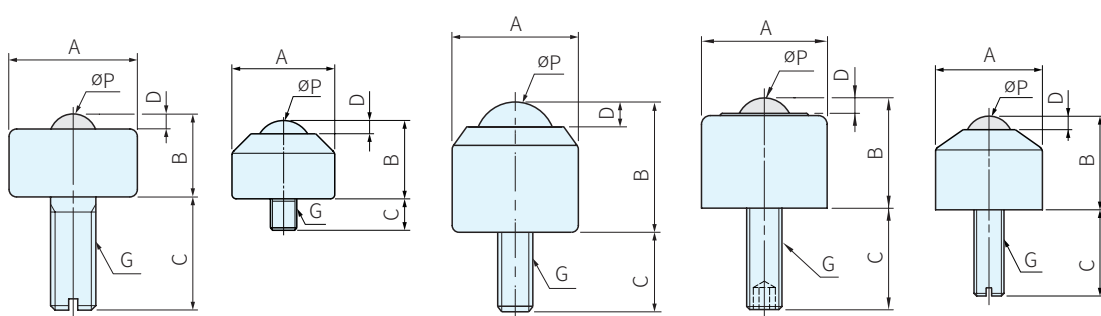


圖 1 53.041.00  
53.061.00  
53.081.00  
53.082.00

圖 2 53.042.00  
53.047.00

圖 3 53.087.00

圖 4 54.101.00

圖 5 54.131.00

品號	型式	鋼珠 材質	P	A	B	C	D	G	載重 (N)	質量 (g)	庫存
53.041.00	圖 1	鋼珠	4.8	13	9	15	1	M6×1	100	10	△
53.061.00			6.4	17	11		2		200	20	△
53.081.00			7.9	18	14	18	M8×1.25	300	30	△	
53.042.00	圖 2	不銹鋼珠	4.8	13	9.5	5	1	M6×1	100	7	△
53.082.00	圖 1		7.9	18	14	18	2	M8×1.25	300	26	△
53.047.00	圖 2	塑膠珠	4.8	13	9.5	5	1	M6×1	50	6	△
53.087.00	圖 3		7.9	18	14.5	18	1	M8×1.25	100	20	△
54.101.00	圖 4	鋼珠	9.5	23	20	20	2	M8×1.25	400	60	△
54.131.00	圖 5		12.7		25	23	3.5		500	100	△

**Ps. 備註**

- 其它材質歡迎洽詢
- 1N = 0.101972 kgf

訂貨：  交期：

53.041.00